

SIMPLEMENTE MELHOR.

NOVIDADES 2025

BESSEY



 SIMPLEMENTE MELHOR.

O novo

BEYCEPS

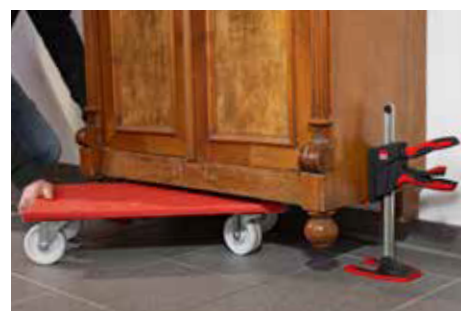
consegue!

Saiba mais agora:

www.bessey.de/pt/O-BEYCEPS



Elevação, descida ou nivelamento até 180 kg



Potente e versátil

A BEYCEPS permite efetuar trabalhos de montagem com uma capacidade de elevação até 180 kg. As possibilidades de aplicação são múltiplas, tanto no sector profissional como no da bricolage:

- devido à grande amplitude de utilização ao elevar ou expandir de 5 a 230 mm (sem tampa de proteção montada no suporte)
- para trabalhos com uma área útil de 170 a 390 mm, graças à conversão rápida e sem ferramentas para fixação
- em combinação com o kit de instalação BEY-IK disponível como acessório



Trabalho protegido e suave

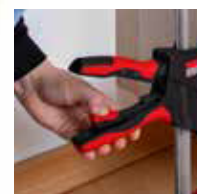
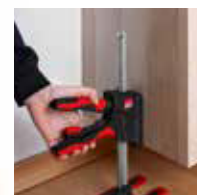
Ao desenvolver a ferramenta de montagem com uma mão BEYCEPS, não esquecemos a proteção do produto, do utilizador e da peça de trabalho. Este facto é evidente:

- graças à caixa de plástico fechada, que protege o mecanismo interno do pó, sujidade e aparas e evita que os dedos fiquem presos.
- graças às capas de proteção para o suporte e placa de elevação incluídas no equipamento standard. São fáceis de colocar e evitam danos em pavimentos e peças de trabalho com superfícies sensíveis.

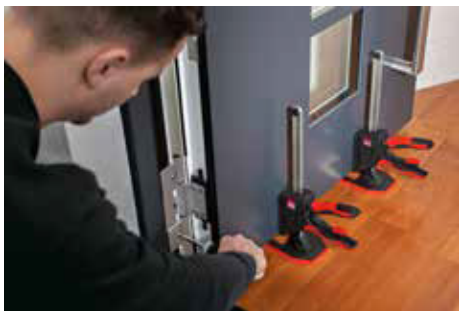
Manuseamento confortável e seguro

Com a BEYCEPS, as peças de trabalho podem ser elevadas, rebaixadas e alinhadas suavemente e com precisão milimétrica, utilizando apenas uma mão. A operação é ergonómica, intuitiva e segura:

- graças à alavanca da bomba em plástico bicomponente posicionada na parte superior
- devido às alavancas separadas para a descida e o desbloqueio, situadas sob a alavanca da bomba. Isto evita o desbloqueio acidental



Descubra mais >

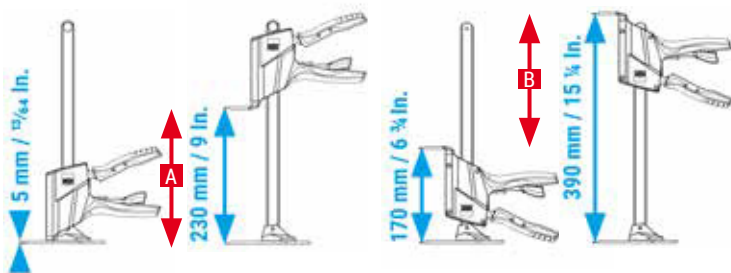


NOVO Ferramenta de montagem com uma mão BEYCEPS BEY23

Número de pedido	Área de utilização Elevação / Expansão	Área de utilização Fixação	Dimensão do perfil	Peso	Unid.	
	A	B			Pcs	V3
BEY23	5-230	170-390	22 x 8	1,60	4	



**1.800 N
180 kg
400 lbs**



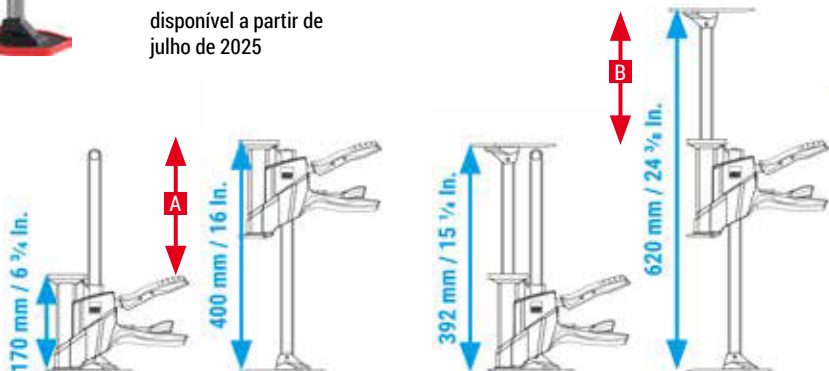
- ▣ Força de elevação até 1.800 N / 180 kg / 400 lbs
- ▣ Para elevar (até 8 mm por acionamento da alavanca da bomba), baixar (até 4 mm por acionamento da alavanca de descida) e alinhar peças de trabalho com precisão milimétrica, de forma suave e segura, apenas com uma mão
- ▣ Manuseamento ergonómico e seguro, uma vez que a alavanca da bomba em plástico bicomponente está posicionada na parte superior e as duas alavancas para desbloqueio e descida estão dispostas separadamente por baixo
- ▣ A caixa de plástico fechada protege o mecanismo do pé, sujidade e aparas e evita que os dedos fiquem presos
- ▣ Pode ser reposicionada sem ferramentas de fixação
- ▣ Tampas de proteção para o suporte e a placa de elevação – incluídas no equipamento standard – evitam danos em superfícies sensíveis
- ▣ Rotulagem CE

NOVO Kit de instalação BEYCEPS BEY-IK

Número de pedido	Área de utilização Adaptador de extensão	Área de utilização Adaptador de extensão + Unidade de calha	Dim. do perfil	Peso	Unid.	
	A	B			Pcs	V3
BEY-IK	170-400	392-620	22 x 8	1,00	4	



disponível a partir de julho de 2025



- ▣ Conjunto de acessórios de duas peças constituído por adaptador de extensão e unidade de calha para a ferramenta de montagem com uma mão BEY23
- ▣ Capacidade de carga até 60 kg para uma montagem rápida e precisa de, por exemplo, armários de parede, aparadores flutuantes e móveis de casa de banho
- ▣ Instalação rápida e sem ferramentas – apenas em conjunto com o adaptador de extensão (amplitude útil de 170 mm a 400 mm) ou adicionalmente com a unidade de calha (amplitude útil de 392 mm a 620 mm)
- ▣ Seguro graças às tampas de proteção antiderrapantes e resistentes a riscos

Aperto e expansão versátil e flexível com uma só mão



Utilização flexível

O grampo mono-manual EZ360 é extremamente versátil:

- graças ao inovador mecanismo de rotação de 360° para ajustar perfeitamente a posição do punho à tarefa de aperto
- graças às placas de aperto longas para proteger a superfície da peça e distribuir a força de aperto de até 1.400 N
- mudança rápida de aperto para expansão



Manuseamento extremamente confortável

Por um lado, o punho pode ser posicionado de forma a obter uma melhor aplicação da força. Por outro lado, também pode ser afastado da área de trabalho após a fixação, permitindo assim a colocação de vários grampos num espaço muito limitado:

- devido ao punho em plástico bicomponente de alta qualidade com alavanca, rotativo 360° em redor da guia, com bloqueio de segurança em 12 posições
- graças ao botão de desbloqueio integrado no punho, para ajuste rápido do mordente e para soltar o grampo

Robustez num visual único

Design moderno e durabilidade:

- graças a materiais de elevada qualidade, como poliamida reforçada com fibra de vidro na parte superior e inferior, e aço temperado e polido na calha
- graças ao resguardo de plástico para proteção do mecanismo do punho contra poeiras e aparas



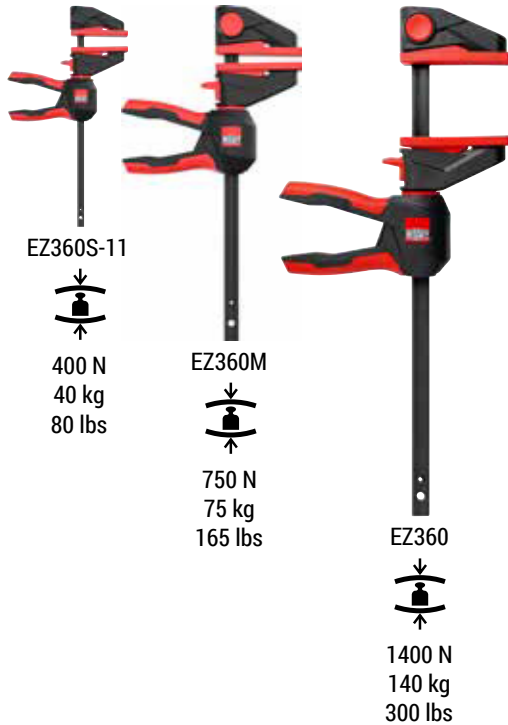
Descubra mais >



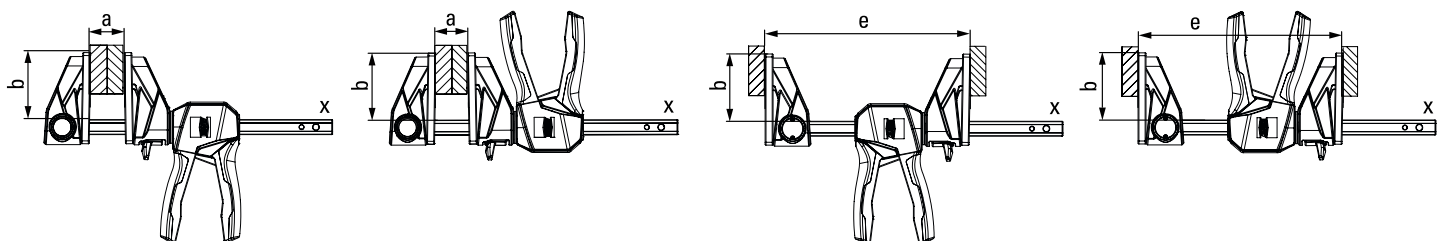
Grampo de aperto mono-manual com punho rotativo EZ360



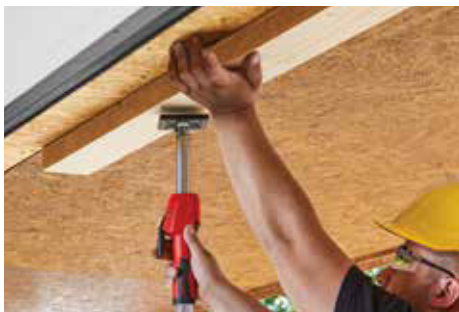
	Número de pedido	Abert.	Alcance	Expansão	Dimensão do perfil x	Conteúdo	Peso	Unid.		
		a	b	e	mm			mm	kg	
NOVO	EZ360S-11SET	110	40	104-208	7 x 2,5	2 x EZ360S-11	0,23	8		
NOVO	EZ360M-15	150	60	154-302	14 x 5	–	0,41	6		
NOVO	EZ360M-30	300	60	154-454	14 x 5	–	0,48	6		
	EZ360-15	150	80	195-315	18 x 5	–	0,79	6		
	EZ360-30	300	80	195-465	18 x 5	–	0,87	6		
	EZ360-45	450	80	195-615	18 x 5	–	1,01	6		
	EZ360-60	600	80	195-765	18 x 5	–	1,10	6		



- ▣ Inovador mecanismo rotativo de 360° permite que o punho gire em torno da guia – antes, mas também depois de apertar o grampo
- ▣ Mecanismo de bloqueio em 12 posições para fixar o punho com segurança na posição selecionada
- ▣ Placas de aperto de grandes dimensões com tampas de proteção amovíveis
- ▣ Força de aperto até
400 N / 40 kg / 80 lbs (EZ360S)
750 N / 75 kg / 165 lbs (EZ360M)
1.400 N / 140 kg / 300 lbs (EZ360)
- ▣ Pode ser reposicionado para expansão – sem ferramentas nos modelos EZ360M e o EZ360 graças ao simples mecanismo de desbloqueio com botão na parte superior
- ▣ Operação com uma mão sem esforço



Apoio eficiente, instalação segura



Fixação segura

O suporte garante uma fixação segura e fiável:

- ▣ graças à construção extremamente robusta com capacidade de carga de 350 kg (dependendo do tamanho do suporte e comprimento de extração)
- ▣ devido às superfícies de contacto em TPU com borracha na parte superior e inferior (9 x 7 cm)
- ▣ graças à proteção antiderrapante integrada no punho



Manuseamento preciso e rápido

O suporte pode ser ajustado com precisão e solto com toda a segurança:

- ▣ graças à fixação em três passos:
 1. Para pré-ajustar o suporte telescópico de montagem, pressione o botão de desengate e alongue o tubo telescópico interno até ao comprimento desejado.
 2. O ajuste fino faz-se pressionando a alavanca da bomba até que a placa de fixação do suporte encoste na peça de trabalho.
 3. Em seguida, gire o punho no sentido horário até que a força de retenção desejada seja alcançada (respeite a capacidade de carga máxima)
- ▣ redução da pressão em dois passos: Primeiro, rode o suporte telescópico no sentido anti-horário. Assim que deixar de haver força de retenção, prima o botão de desbloqueio para recolher o tubo interior

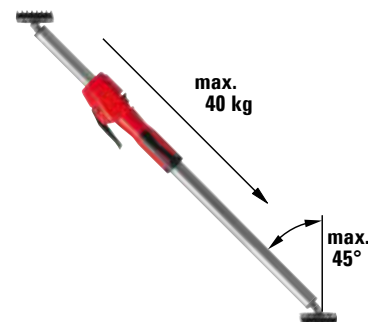
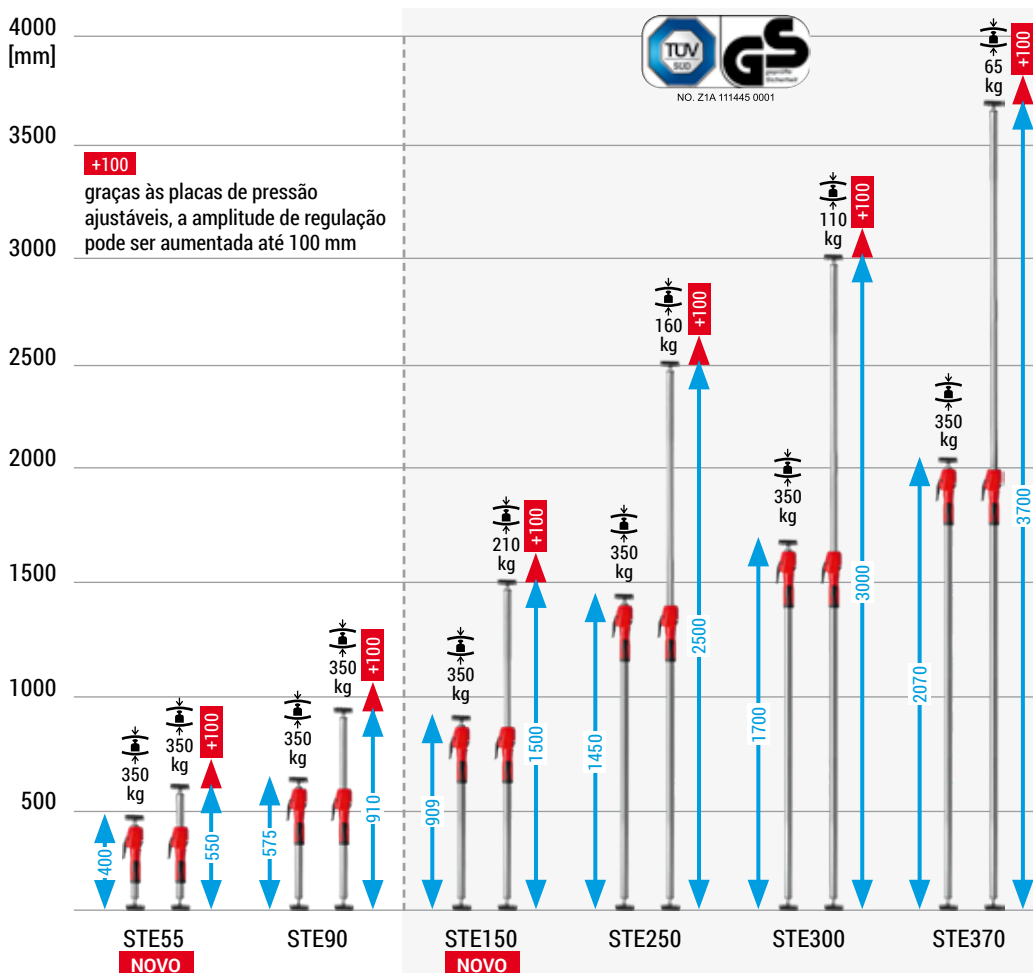




Suporte telescópico de montagem STE com punho de expansão

Número de pedido	Amplitude de regulação mm	Limite de carga		Peso kg	Unid. Pcs	V3
		na extensão min. kg	na extensão máx. kg			
NOVO STE55	400-550	350	350	1,42	2	
STE90	575-910	350	350	1,80	2	
NOVO STE150	900-1500	350	210	2,29	2	
STE250	1450-2500	350	160	3,30	2	
STE300	1700-3000	350	110	3,80	2	
STE370	2070-3700	350	65	4,50	2	

- Carga máxima até 3.500 N / 350 kg / 770 lbs com a haste telescópica completamente recolhida
- Construção extremamente estável graças a tubos de aço com elevada capacidade de carga e superfícies de contacto antiderrapantes em TPU (9 x 7 cm)
- Operação com uma mão graças ao punho de plástico bicomponente com mecanismo de expansão
- Botão de ação rápida para recolha e extração da haste telescópica
- Força de retenção regulável através da rotação do suporte no punho
- Utilização também em superfícies inclinadas através de superfícies de contacto com oscilação gradual de -45° a +45°
- STE150, STE250, STE300, STE370: Certificação GS de qualidade e segurança



Acessórios sofisticados para ainda mais aplicações



Acessórios (montagem sem ferramentas)

Número de pedido	Propriedades	Peso	Unid.
		kg	Pza. V3



Suporte multifuncional/laser STE-LH 200 x 140 x 60 mm (Compr. x Larg. x Alt.)

- Fixação com união de rosca 1/4" para ferramentas como laser, câmara, luz de trabalho
- Pode ser utilizada sem ferramentas em suportes redondos (0-45 mm) e angulares (0-55 mm), como suportes para tetos e montagens, perfis, escadotes
- Fixação giratória em L com 2 eixos de rotação: 360° perto do grampo de fixação, 180° na união roscada

STE-LH

0,25

8



Placa de apoio STE-SP35 355 x 80 x 22 mm (Compr. x Larg. x Alt.)

- Perfil leve em alumínio com borracha celular antiderrapante
- Para aumentar a superfície de apoio dos suportes ST da BESSEY para tetos e montagens (apenas em conjugação com a superfície de contacto 3101952) e STE
- Utilização também em planos inclinados através de superfícies de contacto com oscilação gradual de -45° a +45°
- Aperto seguro nas superfícies de contacto graças aos parafusos tipo estrela

STE-SP35

0,60

20



Superfície de contacto suplente 90 x 70 x 10 mm (Compr. x Larg. x Alt.)

- Adequado para ST, STE

3101952

0,15

100



Tripé de teto STE-DS

- Acessório para suportes telescópicos com tubo telescópico interno de 25 e 28 mm de diâmetro
- Para aumentar a superfície de apoio
- Distribuição uniforme da força graças às três superfícies de contacto
- Utilização segura, uma vez que a fixação total do tubo de aço impede que a superfície de contacto se incline

STE-DS

0,42

20



Tripé de construção STE-BS

- Acessório para suportes telescópicos com um diâmetro externo do tubo de 29 mm e 32 mm
- Suporte estável graças à força descendente exercida pelo apoio no teto
- Os apoios podem ser colocados livremente sem um suporte superior e, portanto, também podem ser utilizados ao ar livre
- Construção leve e estável graças aos perfis de alumínio e ao plástico reforçado com fibra de vidro

STE-BS

1,66

10



Saco para suportes telescópicos STE-BAG

- Para o transporte confortável e proteção de acessórios e suportes telescópicos durante o armazenamento de montagem STE300, STE370 e ST290 da BESSEY
- Confortável graças à alça de transporte acolchoada e à possibilidade de ajustar o comprimento do saco aos suportes telescópicos
- Prático de manusear graças ao fecho de correr longo e a quatro bolsos exteriores para espaço de armazenamento adicional
- Material durável

STE-BAG

0,92

10

NOVO Tripé de construção pequeno STE-KBS



disponível a partir de setembro de 2025

Número de pedido	Adequado para	Peso	Unid.	
STE-KBS	STE55 / STE90	0,27 kg	12 Pcs	V3



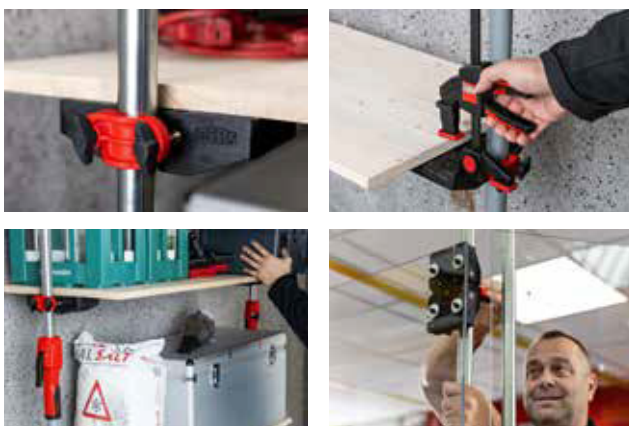
- Acessórios para o suporte telescópico de montagem STE55
- Acessórios para o suporte telescópico de montagem STE90, alternativa mais pequena e economizadora de espaço ao suporte de construção STE-BS de maiores dimensões
- Os suportes telescópicos de montagem podem ser colocados na vertical, mesmo quando não estão tensionados, facilitando o pré-posicionamento
- Tampas de proteção antiderrapantes para proteger superfícies sensíveis
- Montagem rápida e sem ferramentas
- Construção leve e estável graças ao plástico PA6 reforçado

NOVO Suporte multifuncional grande STE-MH-SET



disponível a partir de setembro de 2025

Número de pedido	Adequado para	Limite de carga por suporte	Cont.	Peso	Unid.	
STE-MH-SET	ST / STE	50 kg	2 unidade	0,80 kg	10 Pcs	V3



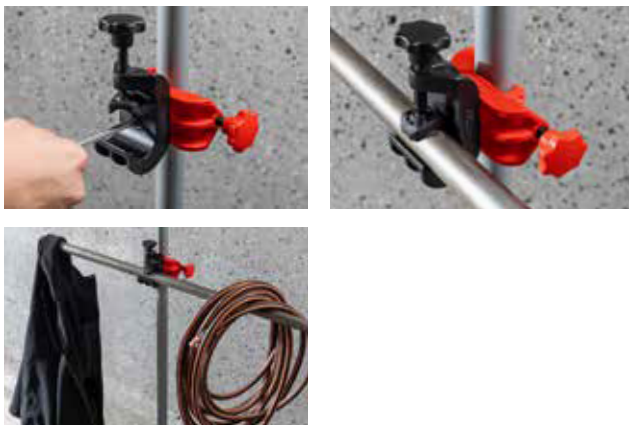
- Acessórios para suportes telescópicos BESSEY STE (diâmetro exterior 32 mm) e ST (diâmetro exterior 29 mm)
- Suporte para a montagem de paredes divisórias e superfícies de arrumação, por exemplo, mesas, prateleiras
- Graças ao suporte roscado de 1/4", também é adequado para fixar ferramentas como lasers (por exemplo, Stabila LAX 600G, Bosch GLL 3-80 CG), câmaras e luzes de trabalho
- Ranhura em T para a utilização de grampos de mesa
- Montagem rápida e sem ferramentas
- Carga máx. de 50 kg por suporte, graças à construção estável em plástico PA6 reforçado e à superfície de contacto antiderrapante

NOVO Conector transversal STE-CC-SET



disponível a partir de setembro de 2025

Número de pedido	Adequado para	Limite de carga por suporte	Cont.	Peso	Unid.	
STE-CC-SET	ST / STE	30 kg	2 unidade	0,62 kg	10 Pcs	V3



- Acessório para suportes telescópicos de montagem, diâmetro exterior do tubo de 20 mm a 34 mm
- Pode ser utilizado para fixar ligações cruzadas, como tubos, e como suspensão temporária, por exemplo, para candeeiros, bicicletas, etc.
- Pré-posicionamento flexível de 360°, que se mantém em segurança graças ao mecanismo de bloqueio de 16 níveis
- Carga máx. de 30 kg por conector, graças à construção estável em plástico PA6 reforçado e à superfície de contacto antiderrapante



Descubra o mundo da BESSEY.



BESSEY web

Mantenha-se em contacto!

BESSEY Tool GmbH & Co. KG ■ Mühlwiesenstraße 40
74321 Bietigheim-Bissingen, Germany
Fon +49 7142 401-0 ■ Fax +49 7142 401-452
E-Mail: tool-info@bessey.de

Revendedor:

Mais informações
www.bessey.de



pt-bessey-novidades-2025_pt_06/2025
A BESSEY não se responsabiliza por erros de impressão.